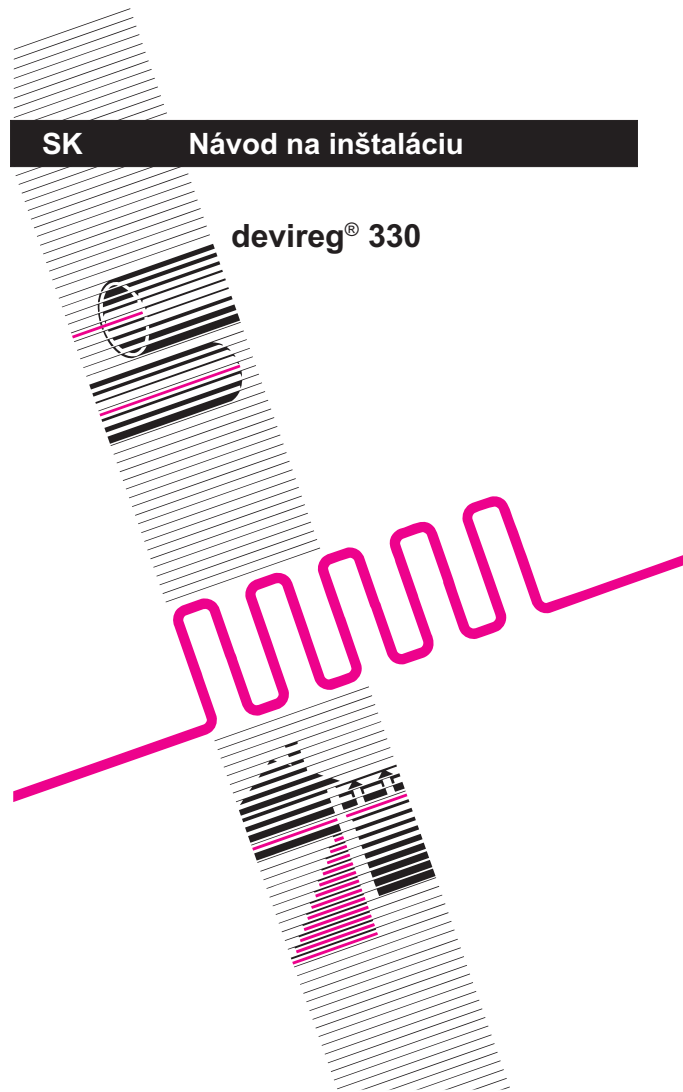


SK Návod na inštaláciu

devireg® 330



DEVI 

Použitie:

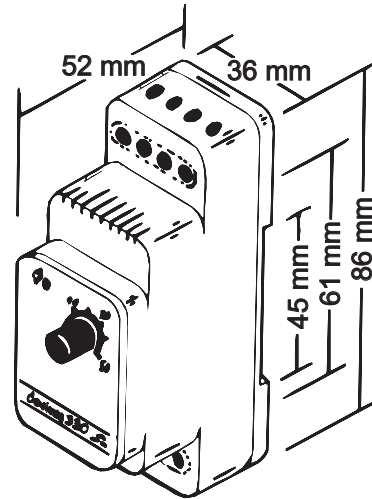
Na riadenie priestorovej teploty, teploty podlahy, chladiacich zariadení, zariadení na ochranu proti mrazu, rozlúčanie snehu, odkvap, využijte v priemysle.

Technické údaje:

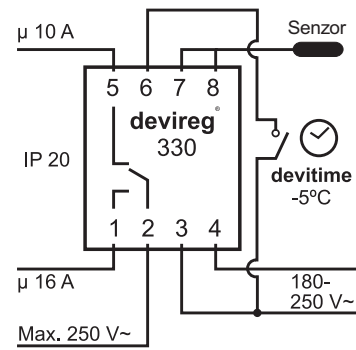
devireg® 330 je elektronický termostat s funkciou nočného poklesu, upravený na zabudovanie do rozvádzača, s celkovou výškou min. 52 mm, takisto aj na vonkajšiu montáž na DIN-lišty.

Inštalácia:

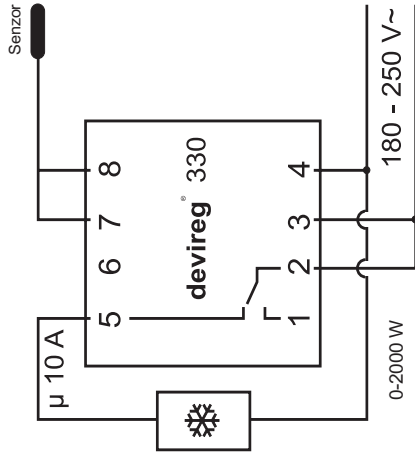
1. Inštalácia sa musí urobiť naprevo s jedným vonkajším vypínačom.
2. Teplota klesne o 5°C, keď pomocou vonkajšieho spínača spojíme nakrátko svorky 3 a 6, viď obr. 2.
3. Termostat sa musí namontovať na pevnú (nevibrujúcu) plochu.
4. Priestorový senzor NTC sa montuje na vnútornú stenu, cca 1,5 m nad podlahou a nie v bezprostrednej blízkosti vykurovacích telies, dverí alebo okien tak, aby senzor nebol priamo vystavený sivečnému svetlu alebo prevanu.
5. Termostaty a priestorový senzor treba spojiť inštaláčnym káblom 2 x 1,5 mm. Káblové spojenie môže byť dlhé až 50 m bez vplyvu na presnosť termostatu. Kábel však nesmie byť položený rovnobežne so silovými káblami, pretože by sa tým mohli indukovať nežiadúce signály.
6. Ak má byť senzor zabetonovaný alebo vystavený tlaku, je potrebné vsunúť ho do ochrannej el. inšt. trubice.
7. V bezprostrednej blízkosti elektronickej časti nesmú byť namontované žiadne vysokonapäťové zdroje alebo iné zariadenia, ktoré majú silné elektromagnetické pole.
8. Vodiče zapojte podľa schémy - obr. 2.



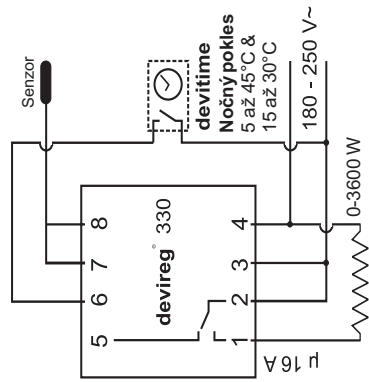
Obr. 1



Chladenie:



Kúrenie:



Hľadanie poruchy

Kontrola funkčnosti:

Ak po nastavení termostatu systém nekúri, skontrolujte predradený istič skôr, než zavoláte opravára.

Kontrola možných zdrojov porúch:

Smie ju vykonať výhradne elektrikár.

Kontrola funkčnosti:

- Preskúšať sieťové napätie na svorkách 3 a 4.

- Utiahnuť výkonové svorky 1 a 4. Potom odmerajte odpor vo vykurovacom kábli a vypočítajte výkon.

$$P = \frac{U^2}{R} = \frac{52900}{R} \text{ W (pri 230 V~)}$$

V závislosti na vypočítanom výkone sa dá zistiť typ vykurovacieho kábla pomocou **DEVI** katalógu.

- Keď sú vodiče senzora odpojené od svoriek č. 7 a 8, musí svietiť LED-dióda. Ak nesvieti, je porucha v termostate.

- Zmerajte odpor senzora ohmmetrom a nameranú hodnotu porovnajte s technickými údajmi v tomto návode.

- V prípade, že svorky 7 a 8 (pre senzor) spojíte nakrátko, musí LED-dióda zhasnúť a termostat bude mimo prevádzky. Ak sa tak nestane, je porucha v termostate.

Pokyny pre ochranu životného prostredia

1. Pri konštrukcii balenia výrobku boli vynechané všetky prebytočné materiály. Urobili sme všetko pre to, aby sa balenie výrobku dalo rozdeliť do mono kategórie odpadu:
- Papier (kartón).
Dodržujte, prosím, miestne predpisy pri odstraňovaní materiálu balenia výrobku.
2. Zariadenie sa skladá z ľahko recyklovateľných materiálov, ktoré môžu byť následne opäť použité, pokiaľ bude zariadenie rozobrané odborníkom. Informujte sa, prosím, o miestnych predpisoch s ohľadom odovzdania odpadu na recykláciu.

Nočný pokles

5 až 45°C &
15 až 30°C

0-3600 W

Technické údaje

Rozsah teplôt:	+5°C až +45°C
Napätie:	180 - 250 V~
Zaťaženie:	Max. 2 A, pri $\cos \varphi = 0,3$
Spínací výkon, svorky 2 a 5:	10 A, 220 V
Spínací výkon, svorky 1 a 2:	16 A, 220 V
Hysterézia:	0,5°C
Nočná redukcia:	5°C
Prevádzková teplota:	- 10 až + 50°C
Trieda krytia:	IP 20
Snímač (senzor):	NTC
Hodnoty snímača:	-10°C 66 kOhm 0°C 42 kOhm +25°C 15 kOhm +50°C 6 kOhm
LED indikácia Nesvieti: Červená: Zelená:	System je vypnutý. Kúrenie je zapnuté, nastavená teplota nie je dosiahnutá. Nastavená teplota je dosiahnutá a kúrenie je vypnuté.

Záruka fy DEVI:

Kúpili ste systém komfortného vykurovania **DEVI**, ktorý, ako sme presvedčení, zlepší Vaše osobné pohodlie a ekonomiku.

Komfortné vykurovanie **DEVI** poskytuje kompletné riešenie s termokáblami **deviflex**[®], termostatmi **devireg**[®] a montážnymi pásmi **devifast**.

Pokiaľ by sa ale napriek všetkým očakávaniam objavil na Vašom vykurovacom systéme problém, sme my, **DE-VI s.r.o.**, ako člen skupiny **DEVI**, s výrobným zariadením v Dánsku, ako dodávateľa z Európskej Únie podriadení zákonom o zodpovednosti za výrobky, ako je to uvedené v Direktíve 85/374/CEE, a všetkým relevantným národným zákonom.

DEVI poskytuje na termokáble **deviflex**[®] záruku 10 rokov a na všetky ostatné výrobky **DEVI** záruku 2 roky na všetky poruchy zapríčinené vadou materiálu, alebo spôsobené výrobcom.

Záruka sa poskytuje pod podmienkou, že Záručný list je riadne vyplnený podľa pokynov, a porucha je skontrolovaná a odsúhlasená autorizovaným zástupcom fy **DEVI**.

Text Záručného listu musí byť napísaný v úradnom jazyku a s názvom Vašej krajiny v ľavom hornom rohu Záručného listu. Záväzok fy **DE-VI s.r.o.** je opraviť

poškodenú, alebo dodať novú jednotku zákazníkovi zadarmo, bez ďalších poplatkov spojených s opravou jednotky.

V prípade chybných termostatov **devireg**[®] si **DE-VI s.r.o.** vyhradzuje právo jednotku zadarmo opraviť a bez zbytočného meškania vrátiť zákazníkovi.

Záruka fy **DE-VI s.r.o.** sa nevzťahuje na neodborne realizované inštalácie, na chyby spôsobené nevhodnými výrobkami iných dodávateľov, zneužitie alebo poškodenie spôsobené treťou osobou, ani na žiadne následné škody. Pokiaľ bude požadované, aby firma **DE-VI s.r.o.** skontrolovala, alebo opravila defekty spôsobené niektorou z týchto príčin, bude nutné uhradiť všetky náklady spojené s opravou.

Následná záruka fy **DEVI** je podmienená uhradením všetkých nákladov vynaložených na odstránenie poruchy nespĺňajúcej záručné podmienky.

Za všetkých okolností firma **DE-VI s.r.o.** odpovie čestne, účinne a rýchlo na všetky otázky a oprávnené požiadavky našich zákazníkov.

Záručný list

Záruka fy DEVI je poskytnutá:

Meno: _____

Adresa: _____

PSČ: _____

Telefón: _____

Prosím vyplňte!

Aby bola záruka fy **DEVI** platná, starostlivo vyplňte nasledujúce údaje. Ďalšie podmienky sú uvedené na predošlej strane.

Pripojenie na sieť realizoval: _____

Dátum pripojenia na sieť: _____

Typ termostatu: _____ Výrobný kód: _____

Pečiatka dodávateľa: _____



DE-VI, s.r.o.
Štefánikova 1089
SK - 908 01 Kúty
Tel.: 0903 459 666

08095129 · 02.02