

## Dátový list

# Modul aplikácie Danfoss Icon™

## Popis



Modul aplikácie Danfoss Icon™ slúži na povolenie ovládania Danfoss Icon™ 24 V Master Controller prostredníctvom bezdrôtovej Wi-Fi siete alebo aplikácie.

Modul aplikácie sa pripája pomocou tieneneho sieťového kábla (2 m kábel v balení).

Po pripojení k smartfónu alebo tabletu je možné systém zdieľať v domácnosti na rôznych zariadeniach.

**Modul aplikácie poskytuje tieto možnosti:**

- Vzdialený prístup
- Plánovanie
- Režim neprítomnosti, komfortu a dovolenky
- Systémové alarmy na zariadení ako napr. slabá batéria v termostate

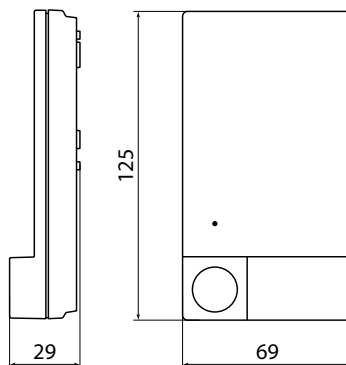
## Objednávky

Výrobok	Kódové číslo
Modul aplikácie Danfoss Icon™	<b>088U1101</b>

## Technické údaje

Účel kontroly	Zariadenie na prenos a príjem Wi-Fi signálu, vrátane Bluetooth
Rozsah teploty okolia, kontinuálne používanie	0 °C až 40 °C
Frekvencia	2,4 GHz
Zapuzdrenie (trieda IP)	IP 20
Zhoda deklarovaná podľa nasledujúcich smerníc	RED, RoHS, WEEE
Stupeň ochrany – bezdrôtový signál	Trieda III
Napájacie napätie	5 V DC
Teplota pre skúšku guľového tlaku	75 °C
Stupeň kontroly znečistenia	Stupeň 2, prostredie bežnej domácnosti
Trieda softvéru	Trieda A
Menovité impulzové napätie	4 kV
Prevádzkový čas	Trvalé pripojenie
Rozsah teploty, skladovanie a preprava	-20 °C až +65 °C
Pokyny na likvidáciu	Tento produkt sa musí likvidovať ako elektro-nický odpad.

## Výkresy



Modul aplikácie Danfoss Icon™ 088U1101