

Dátový list

# Opakovač signálu Danfoss Zigbee

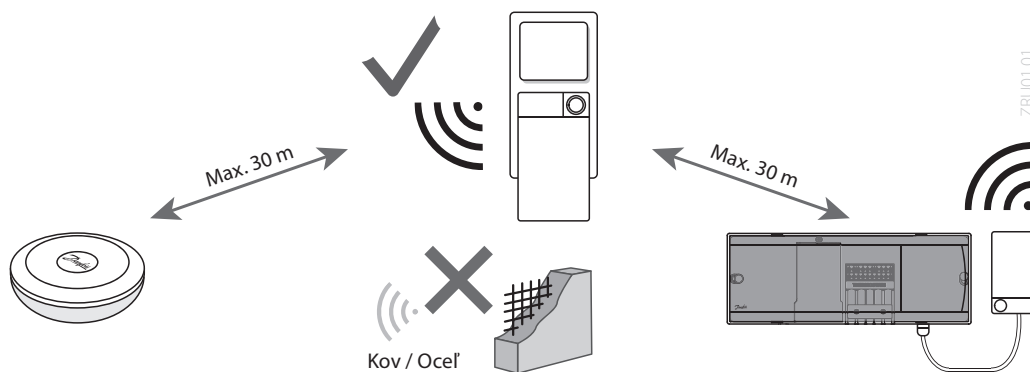
## Popis



Danfoss Zigbee Repeater/Opakovač sa používa na rozšírenie rozsahu signálu medzi zariadeniami Zigbee alebo na riešenie problémov so signálom, kvôli predmetom, či konštrukciám, ktoré bránia požadovanému dosahu signálu.

Opakovač signálu je možné zapojiť priamo do 230V elektrickej zásuvky.

## Použitie



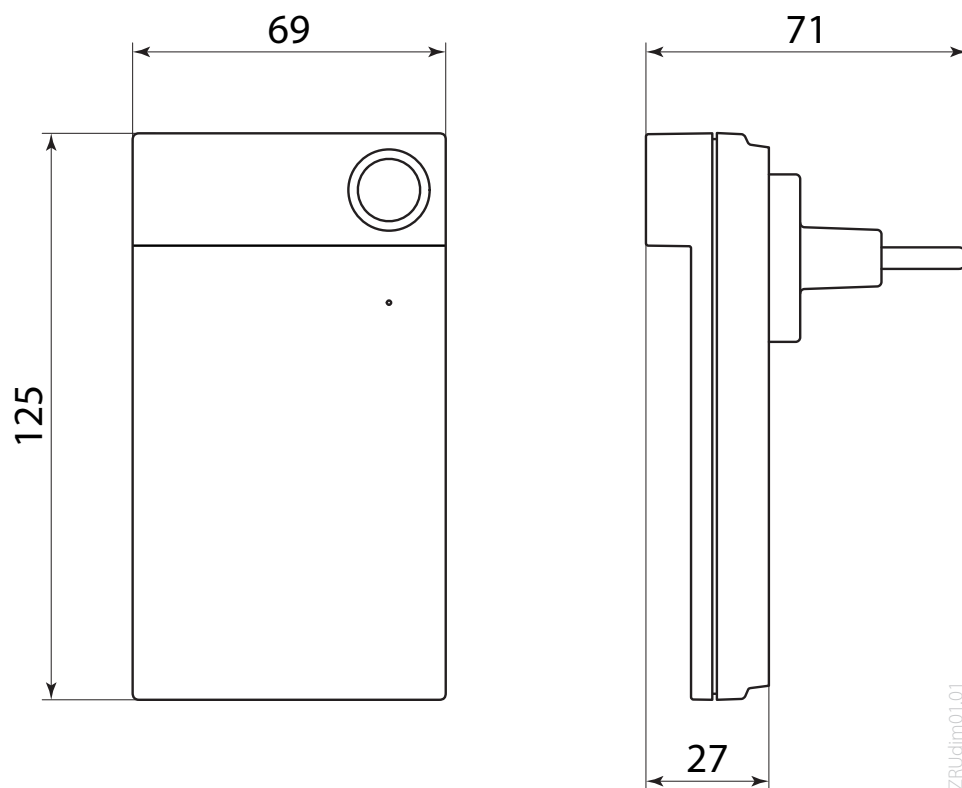
## Objednávky

Výrobok	Kódové označenie
Opakovač signálu Danfoss Zigbee	088U1131

## Technické údaje

Účel kontroly	Rozšírenie dosahu bezdrôtového signálu
Rozsah teploty okolia, kontinuálne používanie	0 °C až 40 °C
Frekvencia	2,4 GHz
Zapuzdrenie (trieda IP)	IP 20
Zhoda deklarovaná podľa nasledujúcich smerníc	RED, RoHS
Prepätňová ochrana	Trieda III
Napájacie napätie	230 V AC, 50 Hz
Teplota pre skúšku guľového tlaku	75 °C
Stupeň kontroly znečistenia	Stupeň 2, prostredie bežnej domácnosti
Trieda softvéru	Trieda A
Menovité impulzové napätie	4 kV
Prevádzkový čas	Trvalé pripojenie
Rozsah teploty, skladovanie a preprava	-20 °C až +65 °C
Pokyny na likvidáciu	Tento produkt sa musí likvidovať ako elektronický odpad

## Výkresy



ZRÚdim01.01

### Danfoss spol. s r.o.

Heating Segment • danfoss.sk • +421 37 6920 300 • E-Mail: danfoss.sk@danfoss.com

Danfoss nezodpovedá za prípadné chyby v katalógoch, brožúrkach či iných tlačivách. Danfoss si vyhradzuje právo upraviť svoje produkty bez upozornenia. Týka sa to aj produktov, ktoré sú už objednané, za predpokladu, že úpravy možno urobiť bez toho, aby potom bolo potrebné meniť aj predtým dohodnuté parametre. Všetky obchodné značky v tomto materiáli sú majetkom daných podnikov. Danfoss a všetky logotypy Danfoss sú chránenými obchodnými značkami Danfoss A/S. Všetky práva sú vyhradené.