

Dátový list

Danfoss Eco™ – programovateľná radiátorová termostatická hlavica pre smartfón

Použitie



Danfoss Eco™ je samostatná programovateľná radiátorová termostatická hlavica na použitie v domácnostiach.

Termostatická hlavica Danfoss Eco™ sa napája z batérie, je kompaktná a veľmi ľahko sa ovláda pomocou ručného ovládacieho kolieska a jedného tlačidla. Termostatická hlavica Danfoss Eco™ je programovateľná použitím smartfónovej aplikácie prostredníctvom pripojenia cez rozhranie Bluetooth.

Inštalácia termostatickej hlavice Danfoss Eco™ je jednoduchá a trvá približne 30 sekúnd! Adaptéry sú dostupné pre všetky termostatické ventily vyrobené spoločnosťou Danfoss a od väčšiny ostatných výrobcov radiátorových ventilov.

Vlastnosti:

- Jednoduché programovanie pomocou aplikácie prostredníctvom rozhrania Bluetooth na smartfóne alebo tablete
- Úspora energie
- Jednoduchá inštalácia
- Jednoduché ovládanie
- Manuálny režim
- Funkcia „Otvorené okno“
- PID – presná regulácia teploty
- Adaptívna funkcia
- Nastavenie nočnej a dennej teploty, týždenné plánovanie, režimy Dovoľenka a Pauza
- Ľahko čitateľný LCD displej
- Otáčanie displeja – 180 stupňov
- Rozsah min./max. teploty
- Detská poistka
- Ochrana proti mrazu

Objednávky

	Jazyk	Adaptéry (sú súčasťou balenia)	Obj. č.
Danfoss Eco™ Installer Pack	FR, ES, IT, SE, PT, BG, NL, FI, LT, LV, EE, SK, NO, SI, HR, RO, HU, CZ, PL, TR, UA, UK	RA, M30	014G1001
Danfoss Eco™ Retail Pack	UK, DE, CH, AT, DK, FR, IT, PL, CZ	RA, M30, RAVL, RAV	014G1115




Dátový list

Danfoss Eco™ – programovateľná radiátorová termostatická hlavica

Príslušenstvo

Typ	Obj. č.
Adaptéry na ventily RAV a RAVL	014G0250
Adaptér na ventily RA	014G0251
Adaptér na ventily K (M30 x 1,5)	014G0252
Adaptér na ventily RTD	014G0253
Adaptér na ventily M28 MMA	014G0264
Adaptér na ventily M28 Herz	
Adaptér na ventily M28 COMAP	
Adaptér na ventily M28 Orkli	014G0257
Adaptér na ventily Caleffi	014G0263
Adaptér na ventily Giacomini	






Technické údaje

Typ termostatickej hlavice	programovateľná elektronická termostatická hlavica
Odporúčané použitie	obytný priestor (stupeň znečistenia 2)
Pohon	Elektromechanický
Displej	LCD s bielym podsvietením
Klasifikácia softvéru	A
Ovládanie	PID
Napájanie	2 x 1,5 V alkalické batérie typu AA
Príkon	3 mW v pohotovostnom režime, 1,2 W v aktívnom režime
Frekvencia vysielania / výkon	2,4 GHz / <2,1mW
Životnosť batérií	2 roky
Upozornenie na slabé batérie	Na displeji bude blikať ikona batérie. Ak je úroveň nabitia batérie kritická, bude blikať červený krúžok.
Rozsah teploty okolia	0 až 40 °C
Rozsah teplôt pri preprave	-20 až +65 °C
Maximálna teplota vody	90 °C
Rozsah nastavenia teploty	4 až 28 °C
Interval merania	Meria teplotu každú minútu
Presnosť hodín	+/-10 min/rok
Pohyb vretena	Lineárny, do 4,5 mm, max. 2 mm na ventile (1 mm/s)
Hlučnosť	< 30 dBA
Bezpečnostná klasifikácia	Typ 1
Funkcia „Otvorené okno“	Aktivuje sa pri poklese teploty
Farba	RAL 9016
Hmotnosť (vrátane batérií)	198 g (s adaptérom RA)
Trieda IP	20 (nesmie sa používať na inštaláciu v nebezpečnom prostredí alebo na miestach, kde bude vystavená vode)
Schválenia, označenia atď.	  

Dátový list

Danfoss Eco™ – programovateľná radiátorová termostatická hlavica

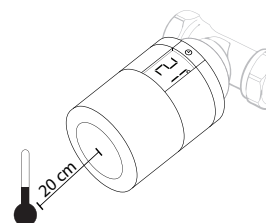
Rozšírené nastavenia aplikácie

	Táto aplikácia umožňuje voľný výber nastavenia teplôt pre režimy „Doma“, „Preč/Spánok“ a „Dovolenka“.
	Plánovanie umožňuje nastaviť až 3 obdobia dňa a jedinečné naplánovanie nastavení podľa potrieb v priebehu týždňa.
	Ak termostatická hlavica Danfoss Eco™ nie je spárovaná so smartfónom, použije sa predvolený plán, kým neotočíte ručným ovládacím kolieskom.
	Keď je v aplikácii vybraná príslušná možnosť, termostatická hlavica Danfoss Eco™ bude regulovať teplotu podľa naprogramovanej teploty pre režim „Dovolenka“. V režime „Dovolenka“ si môžete vybrať nastavenie teploty od 5 do 28 °C.
	Nastavenie pauzy – termostatická hlavica Danfoss Eco™ je manuálne nastavená na minimálnu teplotu na obrazovke aplikácie, centrálna ikona sa prepne na režim „Pauza“.

Meranie teploty v miestnosti

Na zaistenie presnej regulácie termostatická hlavica Danfoss Eco™ meria teplotu pomocou viacerých zabudovaných snímačov. Na základe týchto údajov meraní sa izbová teplota vypočíta pre oblasť približne 20 cm pred displejom. To umožňuje, aby termostatická hlavica Danfoss Eco™ veľmi presne regulovala skutočnú teplotu v miestnosti.

Nezabúdajte, že zdroje chladu alebo tepla, napr. kozub, priame slnečné žiarenie alebo prievan, môžu ovplyvniť funkčnosť termostatickej hlavice Danfoss Eco™.



Upozornenie! Vždy sa zobrazuje nastavená teplota, nie skutočná teplota v miestnosti.

Hlavné funkcie

Plánovanie aplikácie

Jednoduché programovanie pomocou aplikácie prostredníctvom rozhrania Bluetooth na smartfóne alebo tablete. Môžu sa nastaviť až 3 nastavenia pre obdobia dňa a k dispozícii je aj možnosť skopírovať naplánované nastavenia pre ďalšie dni.

Aktualizácie softvéru

Aktualizácie softvéru sú automatické a upozorní vás na nich aplikácia. Zabezpečenie údajov pre termostatickú hlavicu Danfoss Eco™ a aplikáciu, ktoré sú spárované s vaším smartfónom, je garantované. Systém testovali nezávislí odborníci.

Funkcia „Otvorené okno“

Termostatická hlavica Danfoss Eco™ má funkciu Otvorené okno, ktorá zatvorí ventil, ak teplota v miestnosti prudko klesá, čím sa znižujú tepelné straty.

Vykurovanie radiátorom sa vypne na max. 30 minút a potom sa termostatická hlavica Danfoss Eco™ vráti k pôvodným nastaveniam. Keď je aktivovaná funkcia Otvorené okno, je táto funkcia v činnosti po dobu 45 minút.

Prispôsobenie ventilu

Počas prvej noci prevádzky termostatická hlavica Danfoss Eco™ vypne vykurovanie radiátora a potom ho znovu otvorí, aby zistila presný bod otvorenia ventilu. To umožní, aby termostatická hlavica Danfoss Eco™ regulovala vykurovanie čo najúčinnnejšie. V prípade potreby sa tento postup opakuje jedenkrát za noc až po dobu jedného týždňa.

Počas nastavovania môžete cítiť, že ventil je teplý, bez ohľadu na teplotu v miestnosti.

Detská poistka

Aktivovanie funkcie Detská poistka zabráni neoprávnenej zmene nastavení.

Adaptívna funkcia

Počas prvého týždňa prevádzky sa termostatická hlavica Danfoss Eco™ naučí, kedy je potrebné začať s vykurovaním miestnosti, aby sa správna teplota dosiahla v správnom čase.

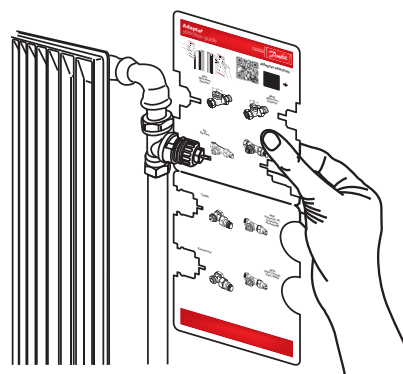
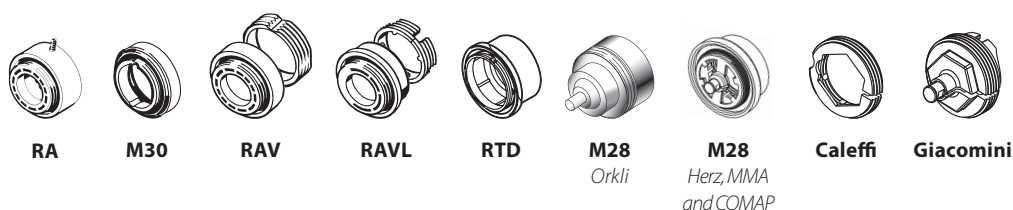
Inteligentná regulácia nepretržite upravuje čas vykurovania podľa teplotných zmien.

Automatické rozhybanie ventilu

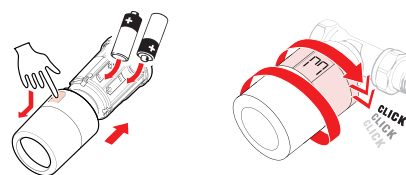
Aby sa zachovala funkčnosť a najlepší stav ventilu radiátora, termostatická hlavica Danfoss Eco™ automaticky pohne ventilom každý štvrtok približne o 11:00 hod. tak, že ho úplne otvorí a potom sa vráti k normálnemu nastaveniu.

Inštalácia

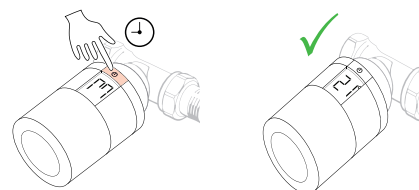
1. Začnite montážou príslušného adaptéra. Identifikujte potrebný adaptér pomocou návodu na použitie adaptéra.


Adaptéry


2. Vložte batérie, potom namontujte termostatickú hlavicu na adaptér jej otáčaním, kým nebudete počuť kliknutie.



3. Stlačte a na 3 sekundy podržte tlačidlo. Termostatická hlavica Danfoss Eco™ je teraz namontovaná a ukazuje správnu teplotu.



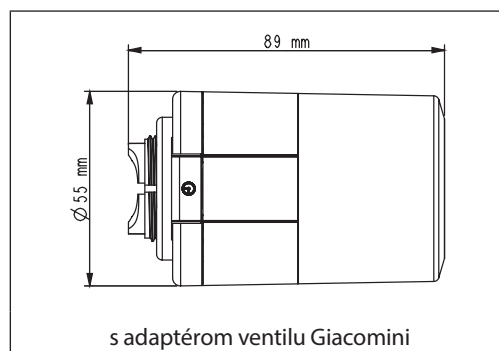
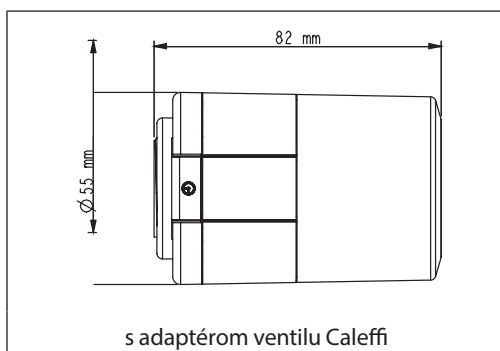
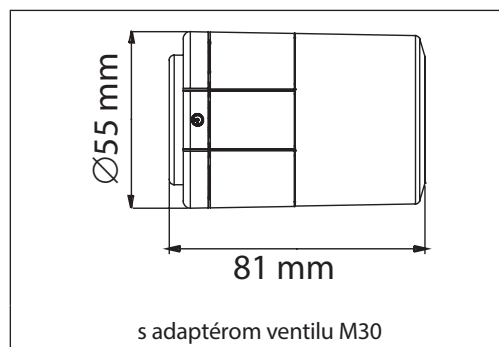
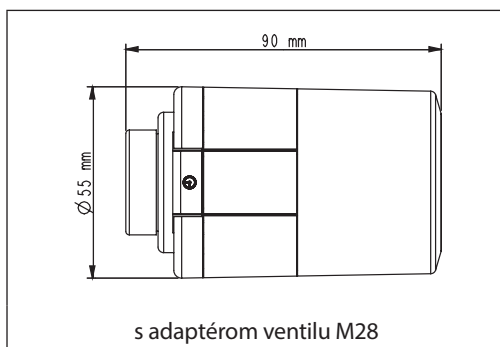
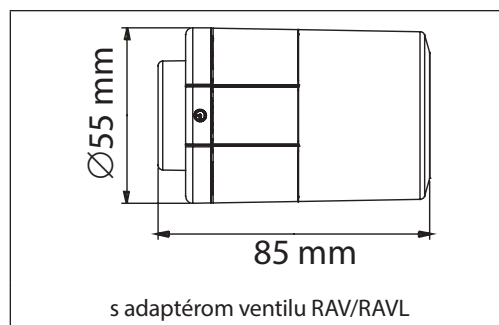
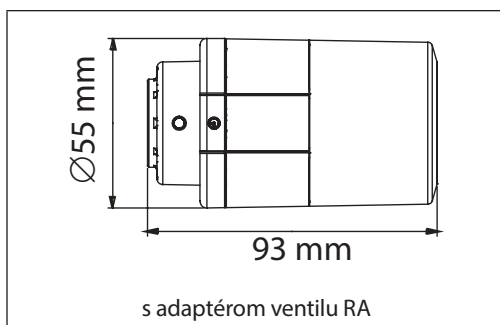
4. Prevezmite si aplikáciu Danfoss Eco™ z internetového obchodu Apple App Store alebo Google Play Store.



Vyhľadajte Danfoss Eco™ alebo kliknite na hypertextový odkaz:



Rozmery



Danfoss spol. s r.o.

Climate Solutions • danfoss.sk • +421 232 44 18 88 • zakaznickyservis@danfoss.com

Akékoľvek informácie okrem iného vrátane informácií o výbere produktu, jeho aplikácii alebo použití, konštrukcii, hmotnosti, rozmerov, kapacite produktu alebo akýchkoľvek iných technických údajov v príručkách k produktom, katalógových popisoch, reklamách atď. bez ohľadu na spôsob ich sprístupnenia, či už písomne, ústne, elektronicke, online alebo prostredníctvom sťahovania, slúžia na informačné účely a záväzné sú iba a v rozsahu, v akom sú uvedené v cenovej ponuke alebo potvrdení objednávky. Spoločnosť Danfoss neprijíma žiadnu zodpovednosť za možné chyby v katalógoch, brožúrach, videách a iných materiáloch.

Spoločnosť Danfoss si vyhradzuje právo na úpravu svojich produktov bez predchádzajúceho upozornenia. Platí to aj pre objednané produkty, ktoré ešte neboli dodané, za predpokladu, že je tieto zmeny možné vykonať bez zmeny formy, upevnenia alebo funkcie produktu.

Všetky ochranné známky uvedené v tomto materiáli sú majetkom spoločnosti Danfoss A/S alebo skupiny Danfoss. Danfoss a logo Danfoss sú ochranné známky spoločnosti Danfoss A/S. Všetky práva vyhradené.