

Installation Guide

Danfoss Icon™ Display 24V

Room Thermostat

AN289448766842sk-000201 | VIMCA229 | 088N3687 www.icon.danfoss.com

Inštalácia

Postupujte podľa ilustrácií na obr. 1 až 6 (demonťáž, pozrite si obr. 7).

Poznámka, obr. 3: Termostaty je možné zapájať v konfigurácii zbernice alebo hviezdy, viac informácií nájdete v inštaláčnej príručke k hlavnému ovládaču.

Poznámka, obr. 8: Voliteľný podlahový snímač si vyžaduje použitie elektrickej priechodky!

Inštaláčna ponuka

Stlačením a podržaním tlačidla \leftrightarrow získate prístup k ponuke Settings (Nastavenia). V ponuke Settings (Nastavenia) sa dotknite a podržte tlačidlo \leftrightarrow , čím získate prístup k ponuke Installer (Inštaláčna ponuka).

Ponuky

ME.1: Obmedzenie rozsahu bodu nastavenia pre izbovú teplotu.

ME.2: Informácie/číslo verzie, dá sa použiť na identifikáciu produktu.

ME.3: Vykonajte test pripojenia k hlavnému ovládaču. Vrätí výsledok 0 až 100 % (80 % alebo viac znamená veľmi silný signál pripojenia).

ME.4: Režim podlahového snímača:

CO = Komfortný režim. Používa sa vzduchový a podlahový snímač.

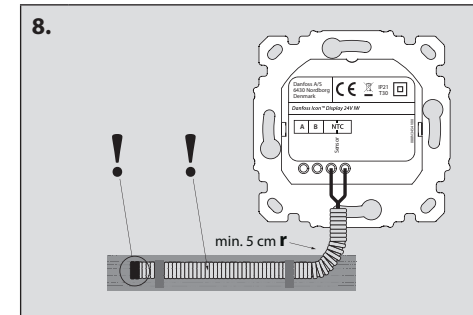
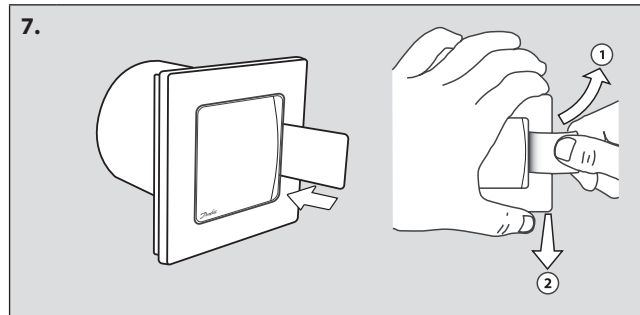
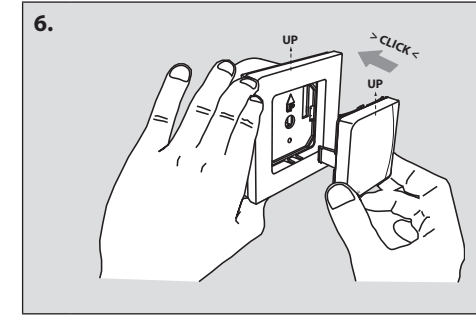
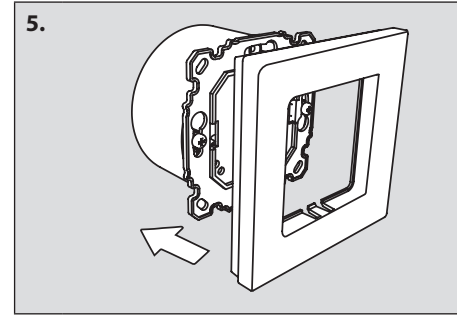
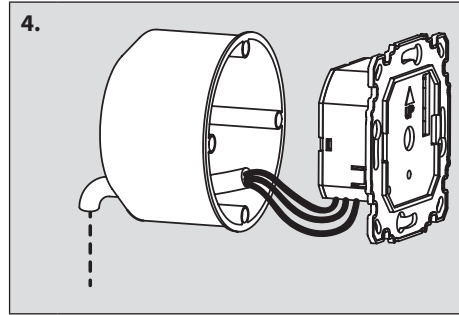
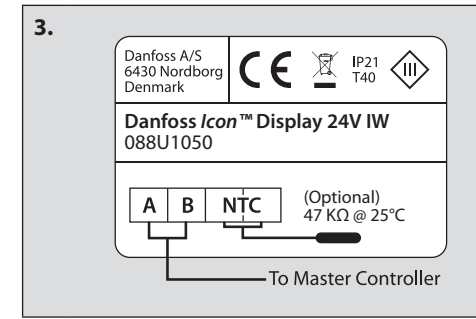
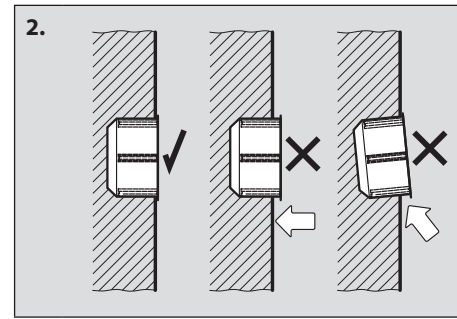
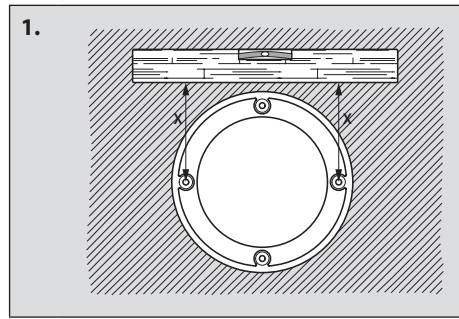
FL = Režim podlahového snímača. Koncový používateľ nastaví požadovanú podlahovú teplotu.

dU = Duálny režim. Termostat ovláda radiátor a okruhy podlahového kúrenia. Okruhy podlahového kúrenia zaručujú min. podlahovú teplotu a radiátor sa používa na špičkové zataženie.

ME.5: Min. a max. teplota pre podlahu, používaná v režime CO a dU.

ME.6: Referenčná miestnosť. Nastavte na možnosť ON (Zap.), ak chcete aby tento termostat plnil funkciu referenčného termostatu na prepínanie medzi chladením a vykurovaním.

ME.7: ON/OFF (Zap./Vyp.) chladenie. Služí na vypnutie schopnosti chladenia, napr. v kúpeľniach.



Menu	Icon	Icon
ME.1	🔒	Min. 5°C Max. 35°C
ME.2	ℹ️	Product ID / Version
ME.3	🔗	Link Test
ME.4	CO	FL dU
ME.5	🌡️	Min. 18°C Max. 35°C
ME.6	⚙️	Reference Room
ME.7	⚙️	Cooling ON/OFF

Danfoss spol. s r.o.
Heating Segment • heating.danfoss.sk • +421 37 6920 300 • E-mail: danfoss.sk@danfoss.com

Danfoss nezodpovedá za prípadné chyby v katalógoch, brožúrkach či iných tlačivách. Danfoss si vyhradzuje právo upraviť svoje produkty bez upozornenia. Týka sa to aj produktov, ktoré sú už objednané, za predpokladu, že opravy možno urobiť bez toho, aby potom bolo potrebné meniť aj predtým dohodnuté parametre. Všetky obchodné značky v tomto materiáli sú majetkom daných podnikov. Danfoss a všetky logotypy Danfoss sú chránenými obchodnými značkami Danfoss A/S. Všetky práva sú vyhradené.