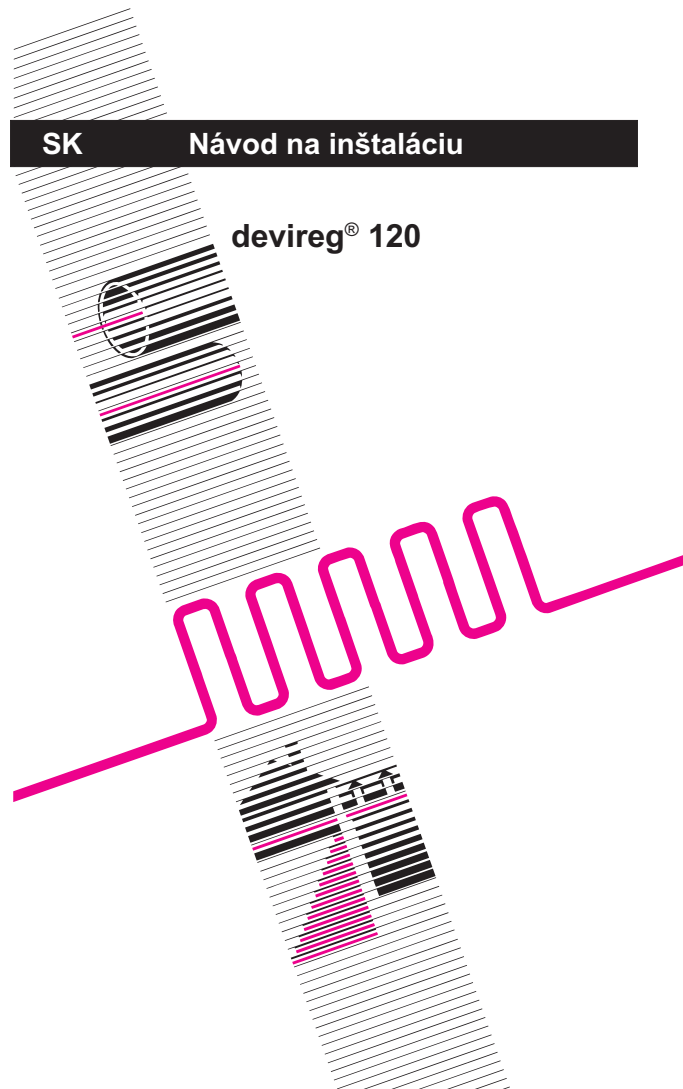


SK Návod na inštaláciu

devireg® 120



DEVI 

Oblasť použitia
devireg® 120 je elektronický termostat vhodný na riadenie a reguláciu vykurovacích sústav uložených v podlahe.

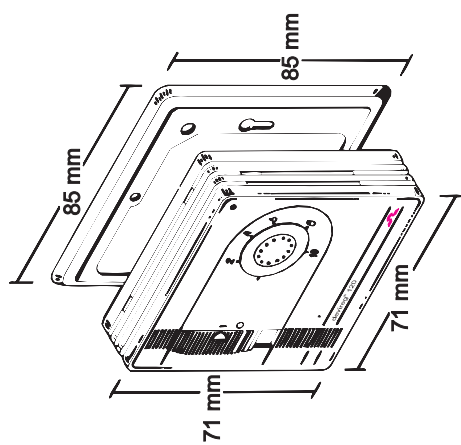
Funkcia termostatu

Termostat je vybavený snímačom (senzorom) na reguláciu požadovanej teploty podlahy. Termostat sa dodáva so zabudovaným ovládacím prvkom na automatické zníženie teploty počas nočnej prevádzky. Tento prvok sa aktivuje časovým spínačom, ktorým sa na svorku termostatu č.5 priviedie napätie.

Inštalácia

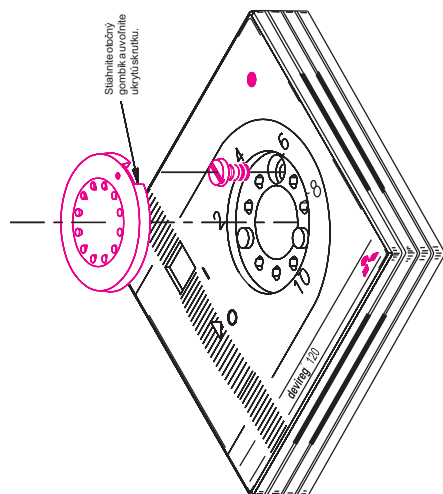
Inštaláciu smie vykonať výlučne odborník s platnou skúškou podľa platných bezpečnostných a elektrických predpisov!

1. devireg® 120 sa môže namontovať priamo na stenu alebo na nástenný držiak.
2. Pred odmontovaním krytu termostatu stiahnite regulačný gombík a uvoľnite skrutku pod ním.
3. Pri rozoberaní a skladaní termostatu stiahnite musí byť prepínač v polohe "0". Prepínač by mal mať po zložení ľahký chod.
4. Senzor podlahového snímača vsuňte do 5/8" plastickej el. inšt. trubice. Minimálny polomer ohybu je 50 mm. Trubica musí byť na konci utesnená, aby sa do nej nemohol dostať betón.
5. Vodiče pripojte podľa schémy na obr. č. 3.
6. Otáčaním si overte, či sa regulačný gombík so stupnicou dobre a ľahko otáča v celom rozsahu stupnice.
7. Vykurovanie uložené v podlahe nezapínajte skôr, než sa betónová vrstva, v ktorej je vykurovanie uložené, dobre nevysuší.

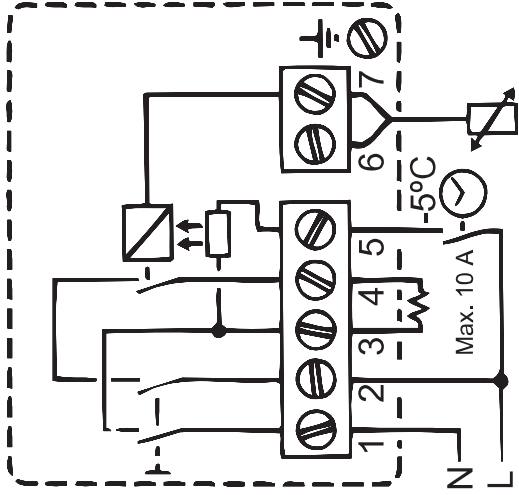


Obr. 1

Pri montáži alebo demontáži krytu regulátora musí byť regulačný gombík v polohe vľavo nadoraz.



Obr. 2



Obr. 3

Pokyny pre ochranu životného prostredia

1. Pri konštrukcii balenia výrobku boli vynechané všetky prebytočné materiály. Urobili sme všetko pre to, aby sa balenie výrobku dalo rozdeliť do mono kategórie odpadu:
 - Papier (kartón).
 Dodržujte, prosím, miestne predpisy pri odstraňovaní materiálu balenia výrobku.
2. Zariadenie sa skladá z ľahko recyklovateľných materiálov, ktoré môžu byť následne opäť použité, pokiaľ bude zariadenie rozobrané odborníkmi. Informujte sa, prosím, o miestnych predpisoch s ohľadom odovzdania odpadu na recykláciu.

Hľadanie poruchy

Kontrola funkčnosti:

Ak po zapnutí a nastavení termostatu systém nekúri, skontrolujte predradený istič, sieťové poistky, príp. prúdový chránič, kým zavoláte opravára.

Určenie nožnej poruchy:

Vyhľadanie smie vykonať výlučne odborník s platnou skúškou podľa platných bezpečnostných a elektrických predpisov!

Porucha: Systém nekúri

Sieťové napätie	- Vyskúšať, či je na svorkách 1 a 2 sieťové napätie.
Výstup termostatu	- Vyskúšať či je pri zapnutom termostate na svorkách 3 a 4 sieťové napätie.
Vykurovacie teleso	- Zmeraním odporu možno vypočítať vyhrievací výkon inštalovanej vykurovacej sľučky. $P = \frac{U^2}{R} = \frac{52900}{R} \text{ W (pri 230 V~)}$
Podlahový snímač	- Keď je prívod k podlahovému snímaču na svorkách 6 a 7 odpojený, termostat sa musí dať aktivovať otáčaním potenciometra. - Zmerajte odpor snímača ohmmetrom a nameranú hodnotu porovnajte s technickými údajmi v tomto návode.

Porucha: Systém stále kúri- nevypína

Porucha podlahového snímača	- Svorky 6 a 7 spojte nakrátko. Termostat musí vypnúť. - Odmerajte odpor snímača ohmmetrom a nameranú hodnotu porovnajte s technickými údajmi v tomto návode.
-----------------------------	--

Technické údaje

Rozsah teplôt	+5°C až +45°C
Napätie	180-250 V~, 50 Hz
Zaťaženie	250 V~, 10 A
Zaťaženie pri $\cos \varphi$ 0,3	Max. 1 A
Necitlivosť	0,5°C
Nočná redukcia	5°C
Prevádzková teplota	-10 až +40°C
Krytie	IP 31
Typ snímača	NTC
Hodnoty snímača	-10°C 66 kOhm 0°C 42 kOhm +25°C 15 kOhm +50°C 6 kOhm
LED indikácia Nesvieti: Svieti červená: Svieti zelená:	System je vypnutý. Kúrenie je zapnuté, nastavená teplota nie je dosiahnutá. Nastavená teplota je dosiahnutá a kúrenie je vypnuté.

Záruka DEVI:

Zakúpili ste si systém **deviheat**[®], ktorý Vašej domácnosti prinesie pohodlie a úspory.

deviheat[®] predstavuje kompletne riešenie vykurovania termokáblami **deviflex**[®] a vykurovacími rohožami **devimat**[®] pri použití termostatov **devireg**[®] a montážnych pásov **devifast**.

Pokiaľ však napriek všetkým očakávaniam budete mať s Vaším vykurovaním problém, naša firma **DEVI**, ktorá má výrobné prevádzky v Dánsku, podlieha rovnako ako ostatní dodávatelia z Európskeho spoločenstva pravidlám o celkovej zodpovednosti za dodané výrobky podľa smernice 85/374/CEE a príslušným národným zákonom, čo znamená, že:

DEVI poskytuje záruku na termokáble **deviflex**[®] a vykurovacie rohože **devimat**[®] na dobu 10 rokov a pre všetky ostatné výrobky na 2 roky pre prípady chyby materiálu a výrobných závad.

Záruka sa poskytuje pod podmienkou, že **ZÁRUČNÝ LIST** na druhej strane tohto listu je riadne vyplnený podľa návodu a závada je firmou **DEVI**, alebo oprávneným distribútorom firmy **DEVI** odsúhlasená, alebo je im predložená.

Povinnosťou firmy **DEVI** bude opraviť alebo dodať zákazníkovi nový výrobok bezplatne a bez akýchkoľvek ďalších vedľajších poplatkov spojených s opravou vadného výrobku. V prípade vadného termostatu **devireg**[®] poskytuje firma **DEVI** svojim zákazníkom právo bezplatnej opravy urobenej bezodkladne.

ZÁRUKA FIRMY DEVI sa nevzťahuje na inštalácie realizované osobami, ktoré k tomu nemajú oprávnenie a na závady spôsobené nesprávnymi typmi výrobkov dodanými inými firmami, na nesprávne zaobchádzanie, na poškodenie spôsobené inými osobami, nesprávnou inštaláciou alebo akékoľvek iné poškodenia vyplývajúce z vyššie uvedeného. Ak je firma **DEVI** požiadaná overiť alebo opraviť vyššie uvedené závady, má právo na plnú úhradu takýchto prác.

ZÁRUKU FIRMY DEVI nie je možné uplatniť, ak nie je výrobok riadne zaplatený/ splatený.

Firma **DEVI** bude vždy čestne, bezodkladne a vyčerpávajúcim spôsobom reagovať na všetky otázky a rozumné žiadosti svojich klientov.

Táto záruka zohľadňuje ručenie za výrobky podľa legislatívy platnej pre predaj tovarov v krajine odbytu.

Záručný list

Záruka DEVI je poskytnutá:

Meno: _____

Adresa: _____

PSČ: _____

Telefón: _____

Upozornenie!

K získaniu záruky od firmy **DEVI** je nutné starostlivo vyplniť nasledujúce údaje. Ďalšie záručné podmienky sú uvedené na predchádzajúcej strane.

Pripojenie na sieť realizoval: _____

Dátum inštalácie: _____

Typ termostatu: _____

Výrobný kód: _____

Pečiatka dodávateľa: _____



DE-VI, s.r.o.
Štefánikova 1089
908 01 Kúty
Telefón: 0903 - 459 666

08095236 · 02.02